

## 组合式炉具系列 4-方热盘 电炉 台面 800 毫米

项目# \_\_\_\_\_

型号# \_\_\_\_\_

名称# \_\_\_\_\_

SIS # \_\_\_\_\_



391040 (E9ECEH4Q00)

 4-方热盘 (每个4千瓦) 电炉  
 台面 800 毫米

### 产品概述

#### 产品概述

可安装于开口柜底座，支持桥式或悬臂式安装。4个4千瓦的密封整体式铸铁加热板。外板由具有Scotch Brit涂层不锈钢制成。2毫米厚高强度不锈钢工作台。直角侧边便于设备之间的整齐连接。

### 主要特性

- 安装在开口柜 安装桥架或者悬臂系统上的设备
- 4个4千瓦的生铁加热盘被很好地密封的连接在一体式台面上。每个盘子的功率为4千瓦
- 特殊设计的控制旋钮系统保证防水
- IPX5 级防水保护
- 顶部配置只允许安装在普通底座上(不可能安装在冷藏或冷冻底座上)。
- 适用于台面安装。

### 结构

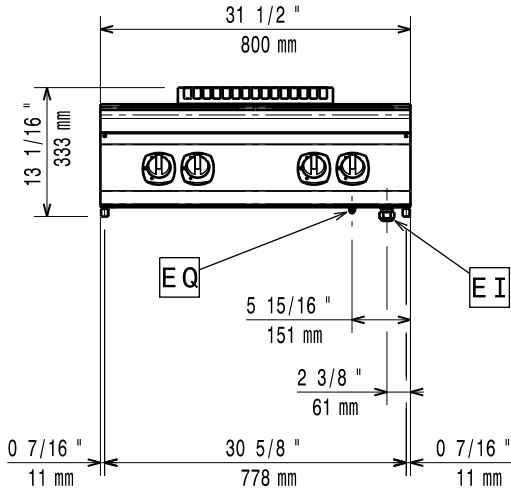
- 930 毫米深的大工作面的设备
- 外面板为带有Scotch Brite涂层的不锈钢板
- 2毫米304不锈钢工作面
- 设备具有直角, 激光焊接切面, 成就设别与设备之间的无缝拼接..

### 可选配件

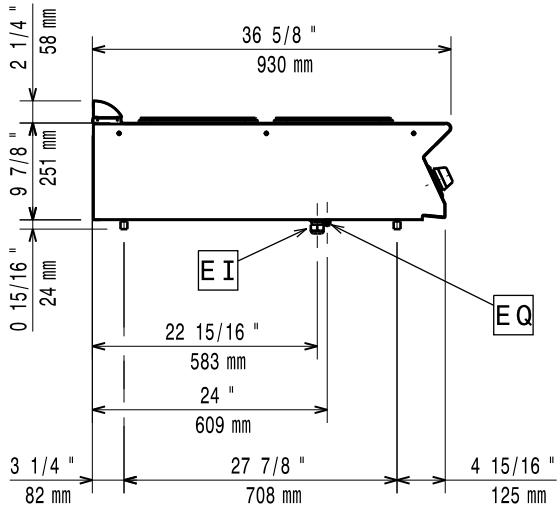
- 2个铸铁盘支架适用于电力多头炉 PNC 206056
- 炉具接缝密封套装 PNC 206086
- 桥式安装支架 800毫米 PNC 206137
- 桥式安装支架 1000毫米 PNC 206138
- 桥式安装支架 1200毫米 PNC 206139
- 桥式安装支架 1400毫米 PNC 206140
- 桥式安装支架 1600毫米 PNC 206141
- 水柱带旋转臂 (不含水柱加长件) PNC 206289
- 延伸水柱-900系列 PNC 206290
- 烟道后挡板 800毫米 PNC 206304
- 后部扶手800毫米-船用 PNC 206308
- 后部扶手1200毫米-船用 PNC 206309
- 排气管内置网状隔层, 400毫米 (700xp/900系列) PNC 206400
- 侧面扶手-右边/左边-900xp系列 PNC 216044
- 前沿扶手- 800毫米 PNC 216047
- 前沿扶手-1200毫米 PNC 216049
- 前沿扶手-1600毫米 PNC 216050
- 大扶手 (扶手栏) 800毫米 PNC 216186
- 2个侧板适合座台式设备 PNC 216278

审核: \_\_\_\_\_

前视

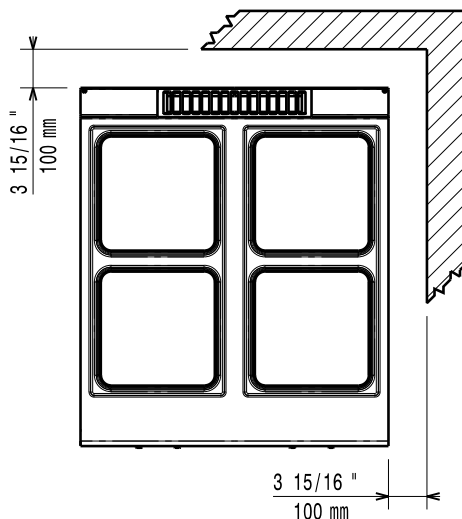


侧视



EI = 接电  
 EQ = 等电位螺丝

俯视


**电源**

电源规格:

391040 (E9ECEH4Q00)

380-400 V/3N ph/50/60 Hz

总功率:

16 kW

**主要信息**

前热板功率

4 - 4 kW

后热板功率

4 - 4 kW

前热板尺寸

300x300 300x300

后热板尺寸

300x300 300x300

净重:

60 kg

运输重量:

72 kg

运输高度:

530 mm

运输宽度:

1020 mm

运输深度:

860 mm

运输体积:

 0.46 m<sup>3</sup>

如果设备需要安装在对温度敏感的设备上方或附近, 建议预留150毫米安全距离或安装绝热隔层

认证:

EH94T